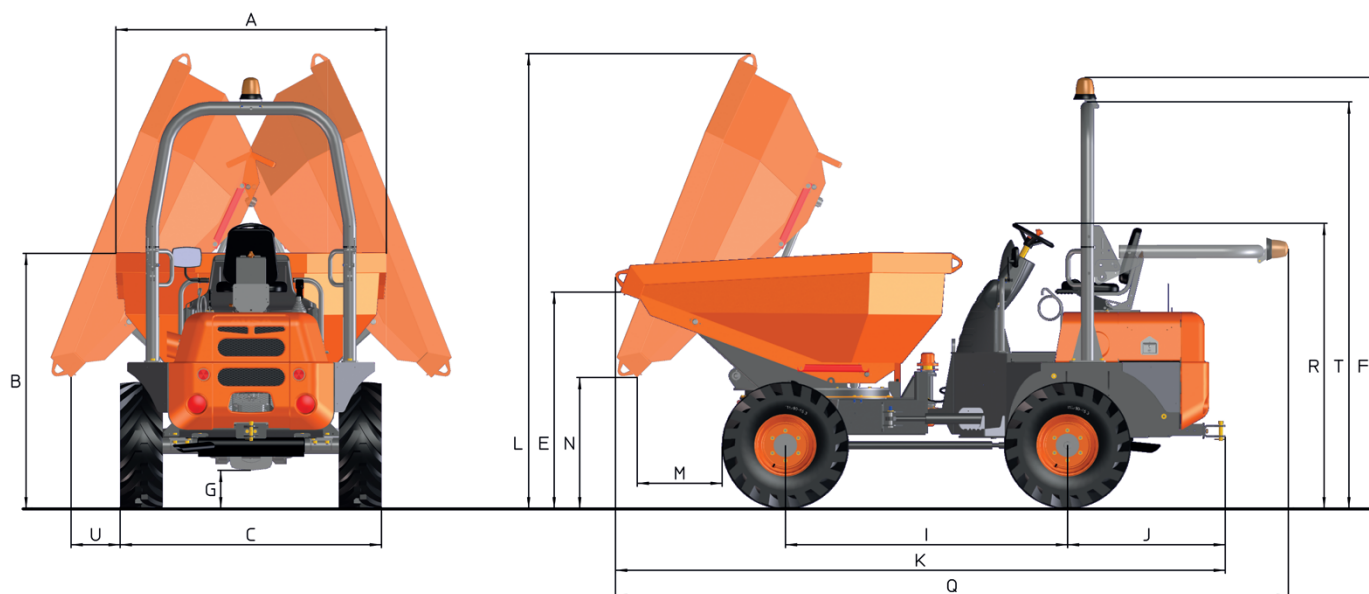




CARACTÉRISTIQUES TECHNIQUES

CARACTÉRISTIQUES GÉNÉRALES		D 601 AHG M6600
Système de déchargement		Giratoire
Capacité de charge	Kg	6000
Châssis		Articulé et oscillant
Capacité de la benne (eau)	l	1665
Capacité de la benne (ras bord)	l	2455
Capacité de la benne (en dôme)	l	3154
Poids à vide	Kg	4490
Transmission		Hydrostatique
MOTEUR		
Marque		DEUTZ
Modèle		TD 3.6 L4
Puissance	kW	55.4
Vitesse de fonctionnement	rpm	2200
Couple	Nm@rpm	330@1600
Nombre de cylindres		4
Émissions		Stage IIIB - Tier 4f
Bruit	dB(A)	101
Consommation	l/h	13
CO ₂	Kg/h	34
CONDUITE		
Vitesse maximale	Km/h	25
Pente franchissable	%	45
Rayon de braquage extérieur	mm	5900
Traction		4x4
Pneus		405/70-20" (16.0/70-20)
SYSTÈME HYDRAULIQUE		
Circuit hydraulique	cc	22,5
Pression de travail	bar	180
CAPACITÉ DES RÉSERVOIRS		
Carburant	l	69
Hydraulique	l	60
FREINS		
Service	Freins étanches à disques multiples à bain d'huile - Entraînement hydraulique	
Stationnement	Freins étanches à disques multiples à bain d'huile - Accionnement négatif	

DIMENSIONS



DIMENSIONS (mm)	D 601 AHG
A	2197
B	2103
C	2206
E	1736
F	3428
G	370
I	2490
J	1340
K	4910
L	3634
M	574
N	1212
Q	5413
R	2232
T	3256
U	102



www.ausa.com

Les matériels et les spécificités peuvent être sujets à des changements sans préavis. Les images peuvent inclure des équipements non standard ou non disponibles selon les versions.

Le logo et l'image de marque sont la propriété d'AUSA et ne peuvent pas être utilisés sans son autorisation.